

ATyS d H

电动转换开关设备

4000 - 6300 A



atyS_865_A

功能

ATyS d H 是三相转换开关，4极，设计用于要求高性能和快速可靠切换的低压大容量应用环境。开放式带载转换符合IEC 60947-6-1及GB 140848.11标准(PC级)，将转换过程中负载发生电源中断的情况减到最低。ATyS d H电动转换开关设备(RTSE)具有集成式双辅助电源(DPS)，可通过无源触点接受远程命令。

优势

可随时安装到您的首选开关箱中

ATyS d H的设计非常便于安装，一体化集成转换开关，背面具有方便使用的电源连接。此外，ATyS d H不需要任何外部桥接排，因为负载侧在产品内部进行连接。此优势可在安装过程中节省大量时间。

高性能开关

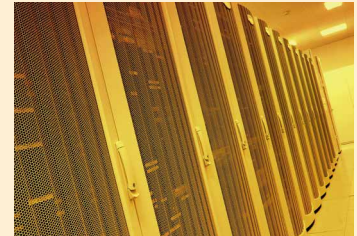
ATyS d H提供143kA I_{cm} (接通)和0.1秒 I_{cw} 65kA(耐受)的高短路耐受电流和接通电流额定值。除了高短路耐受能力外，ATyS d H在负载切换能力的性能为AC33iB ($6 \times I_n \cos \phi 0.5$)，无需降容。

安全带载转换：I-0-II

ATyS d H是具有机械连锁的开关，确保快速切换同时提供中断(关 - 0)位置。这将确保主电源和备用电源不会重叠。0位置还有助于设备的安全维护，在两个电源和负载之间提供隔离。

解决方案

- > 数据中心
- > 电信
- > 工业



优点

- > 可随时安装到您的首选开关箱中
- > 高性能开关
- > 安全带载转换：I-0-II

符合标准

- > IEC 60947-6-1
- > GB 14048.11



认可和认证



开关箱解决方案

- > 请联系溯高美索克曼办事处

外部自动控制器

- > ATyS d H是一个电动转换开关设备(RTSE)，与大多数的建筑管理系统兼容。它还可以作为ATSE提供，包括ATyS A15/C25/C55/C65控制器，带门板安装式外部显示单元

产品编号

4000至6300 A

额定值(A)	类型	极数	ATyS d H	控制继电器
4000 A	固定式	4 极	9533 4400 CN	ATyS A15 1600 0015 ATyS C25 1600 0025
5000 A	固定式	4 极	9533 4500 CN	ATyS C55 1600 0055
6300 A	固定式	4 极	9533 4630 CN	ATyS C65 1600 0065

特性符合IEC 60947-6-1和GB 14048.11标准

4000至6300 A

约定发热电流 I_{th} (40°C)	4000 A	5000 A	6300 A
额定工作电压 U_e (V)		660	
额定绝缘电压 U_i (V)		660	
额定冲击电压 U_{imp} (kV)		12	

在660VAC环境下的额定短路耐受电流

额定短时耐受电流 $0.1s I_{cw}$ (kA rms)	65		
额定峰值耐受电流(kA 峰值) ⁽²⁾	143		
额定工作电流 I_b (A), 660 VAC - AC32B	4000	5000	6300
额定工作电流 I_b (A), 660 VAC - AC33iB (6xIn cos ϕ 0.5)	4000	5000	6300

连接

后端连接, 带母排	•	•	•
-----------	---	---	---

切换时间

I至0 (ms)	≤ 150
0至I和0至II (ms)	≤ 90
II至0 (ms)	≤ 200
I-0-II / II-0-I (s)	1.2
操作频率	每小时10次操作

辅助电源

交流电源(直接在S1和S2端子上供电)	230
主电磁线圈工作电流(转换过程中峰值)	65 A ⁽¹⁾

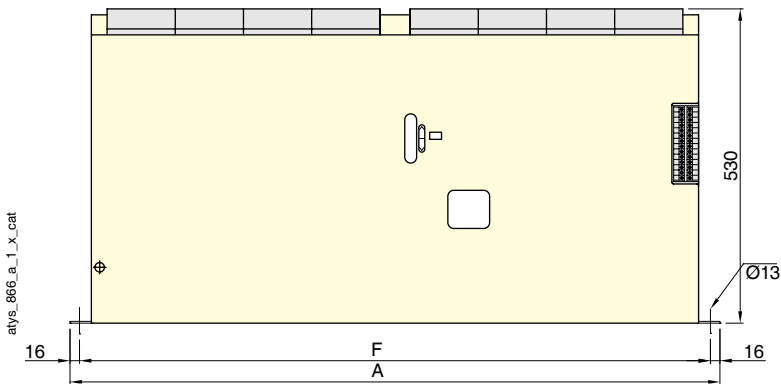
机械特性

寿命(操作次数)	3000		
重量(kg) - 固定式3/4P型号	180 / 220	200 / 250	200 / 250

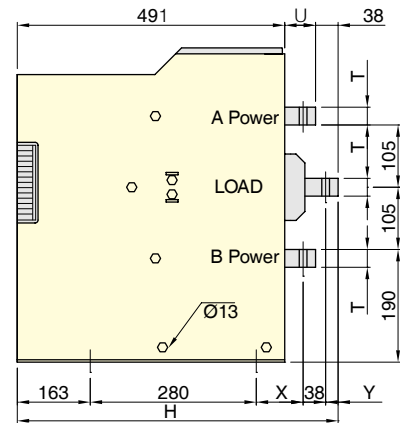
(1) 瞬时值。对于完整运行, 电源应在0.5秒内可用。

固定式型号尺寸

正面视图



侧面视图



额定值(A)	整体尺寸		开关本体		连接			
	A 4p.	F 4p.	H	X	Y	T	U	
4000	1096	1064	581	79	21	30	52	
5000	1096	1064	581	79	21	30	52	
6300	1096	1064	581	79	21	30	52	

俯视图 / 4极

